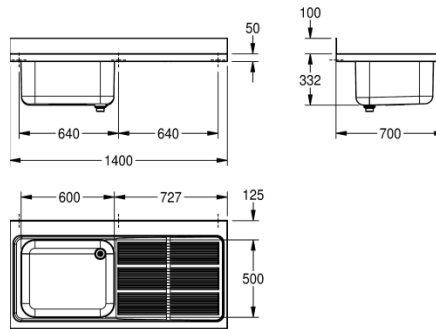


#### Modell-Linie: MAXIMA | MAXL112-140

Gewerbespülen aus Edelstahl | Gewerbespülen aus Edelstahl



#### KWC-Nr.

**2000057159**  
Tropfteil rechts

**2000057556**  
Tropfteil links

**2000104002**  
Set aus MAXL117-140 + Untergestell MAXF140-70 zum verschrauben

**2000104009**  
Set aus MAXL112-140 + Untergestell MAXF140-70 zum verschrauben

#### Abtropfflächenposition

rechts

links

links

rechts

Gewerbespüle, optional montierbar als Auflegespüle (Untergestell) oder für Wandmontage (Konsolen). Chromnickelstahl, Oberfläche seidenmatt, Materialstärke 1,0 mm, Becken links fugenlos eingeschweißt, G 1 1/2 B Ventilkörper und 2-teiligem Überlauf-Standrohr, umlaufender Schwallrand, Armaturenbank 100 mm (T), fugenlose Rückwand als Spritzschutz 100 mm (H), verstärkte

Abtropffläche rechts, mit Riffelung und Schwallrand zum Becken geeignet, inklusive vorgefertigter Befestigungspunkte / Lochbohrungen für Untergestell / Konsolen.

Abmessungen 1400 x 432 x 700 mm (B x H x T)  
Beckenabmessungen 600 x 300 x 500 mm (B x H x T)

#### Technische Daten

Becken: Höhe

300 mm

Oberflächenbehandlung des Beckens

seidenmatt

Becken: Tiefe

500 mm

Becken: Breite

600 mm

Abtropfflächenposition

rechts

Abtropffläche oder Ablage

Abtropffläche

Anzahl Abtropf- / Ablageflächen

yes

Material

Edelstahl

Materialtyp

1.4301 Chromnickelstahl V2A

Materialstärke

1 mm

Geräuschdämmung

ja

Gesamttiefe

700 mm

Gesamthöhe

432 mm

Gesamtbreite

1.400 mm

Schwallrand

ja

Oberflächenbehandlung

seidenmatt

Kundenspezifisch

nein

Armaturenbank

ja



**KWC**

## MAXIMA Gewerbspüle

### Modell-Linie: MAXIMA | MAXL112-140

Gewerbspülen aus Edelstahl | Gewerbspülen aus Edelstahl

Art der Montage	am Produkt montiert
Position Ablauf	rechte hintere Ecke
Ausladung Ablauf	216 mm
Ablaufgarnitur inklusive	ja
Durchmesser Ablaufbohrung	DN 40
teamNumber	0
sanitasTroeschNumber	0